



IMPIEGO

Le pompe per vuoto ad anello liquido ALZ 2000 garantiscono portate da 1500 fino a 12500 mc/h. Le pompe ALZ 2000 sono costruite con due bocche di aspirazione, ciò consente, di avere due pompe in una, ognuna delle quali lavora con portate pari al 50% del valore totale e con vuoti del tutto indipendenti e differenziati. Trovano vasto impiego nell'industria cartaria, petrolchimica e del cuoio rigenerato.

COSTRUZIONE

Trattasi di pompe per vuoto ad anello liquido ad uno stadio, studiate per consentire all'utilizzatore un limitatissimo consumo energetico a fronte di un funzionamento continuo in condizioni gravose. L'affidabilità e l'efficienza di funzionamento, con bassi consumi di energia, sono garantiti dall'utilizzo di distributori con ampi passaggi. Le pompe ALZ 2000 possono essere costruite in versione standard o in versione speciale (ALZ 2000-2) per alti vuoti. Il materiale costruttivo standard è di ghisa. Sono previste anche versioni in acciaio inox RV 316 e versioni rivestite in composito ceramico RC. Le tenute sono garantite da baderne teflonate nella costruzione standard; su richiesta vengono montate le tenute meccaniche.

USE

The ALZ 2000 liquid ring vacuum pumps guarantee capacity between 1500 and 12500 mc/h. The ALZ 2000 pumps are built with two suction openings, which allows, two pumps in one, each one with a capacity of 50% of the total value and with totally independent and differentiated vacuums. They are greatly used in the paper, petrochemical and regenerated leather industry.

CONSTRUCTION

These are one stage liquid ring vacuum pumps, studied to allow very limited energetic consumption against continuous functioning in harsh conditions. Their reliability and functioning efficiency, with low energy consumption, are guaranteed by the use of distributors with wide passages. The AL 2000 pumps can be built in standard or special version (AL 2000-2) for high vacuum. The standard building material is cast iron. Stainless steel RV 316 versions and others covered in composite ceramic RC are available. The seals are guaranteed by teflonated stuffing box seals in the standard version; mechanical seals are mounted if requested.

Tabella delle portate Performance

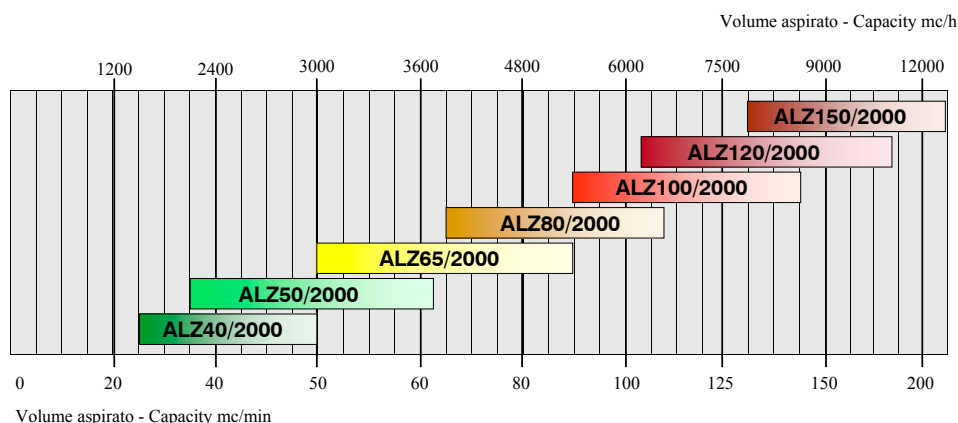
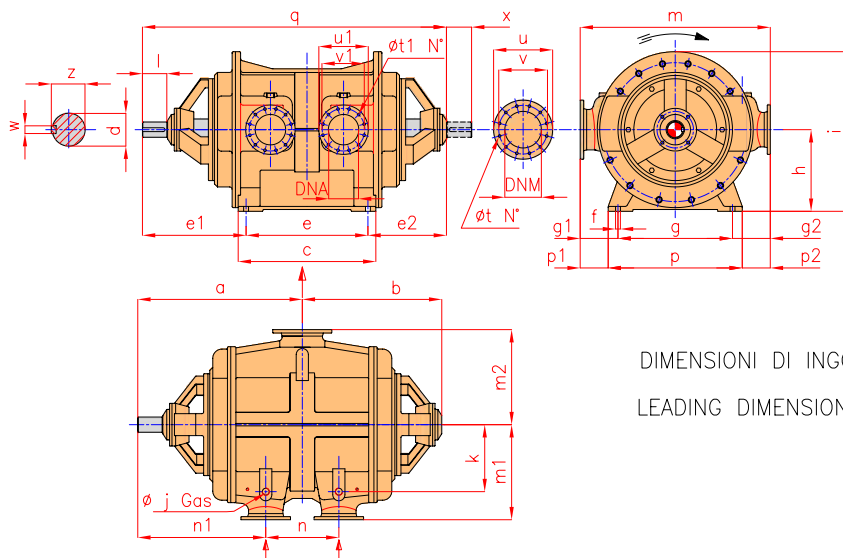


Tabella ingombri Leading dimensions



DIMENSIONI DI INGOMBRO
LEADING DIMENSIONS

FLANGE-FLANGES PN 10 UNI 2277	Flange aspirazione Suction flanges					Flangia di scarico Outlet flange				
	Ø i DNA	Ø e. u1	C.f. v1	Fori - Holes Ø t1 N°		Ø i DNM	Ø e. u	C.f. v	Fori-Holes Ø t N°	
ALZ40/2000	150	285	240	22	8	200	340	295	22	8
ALZ50/2000	150	285	240	22	8	200	340	295	22	8
ALZ65/2000	200	340	295	22	8	250	395	350	22	12
ALZ80/2000	200	340	295	22	8	300	485	400	22	12
AL100/2000	250	406	350	22	12	300	485	400	22	12
AL120/2000	250	406	350	22	12	300	485	400	22	12
AL150/2000	300	445	400	22	12	350	505	460	22	16

TIPO TYPE	POMPA - PUMP															PIEDI DI APPOGGIO FEET					ALBERO SHAFT				PESO WEIGHT				
	a	b	e1	e2	g1	g2	h	i	m	m1	m2	n	n1	p1	p2	q	x	k	j gas	c	e	f	g	p		d	l	w	z
ALZ40/2000	770	610	475	330	210	210	420	820	900	450	450	300	620	150	150	1395	145	326	3/4"	660	590	30	480	600	70	140	20	74.5	1145
ALZ50/2000	870	705	610	445	170	170	420	820	900	450	450	345	697.5	130	130	1575	155	326	3/4"	700	520	30	560	640	75	150	20	79.5	1500
ALZ65/2000	1030	818	630	418	270	300	540	1040	1170	600	570	370	875	180	210	1848	175	370	1"	910	800	35	600	780	95	170	25	100	2350
ALZ80/2000	1052	836	712	496	162.5	162.5	595	1158	1265	632.5	632.5	450	827	102.5	102.5	1888	215	438	1"	800	680	35	940	1060	110	210	28	116	3100
AL100/2000	1240	1045	840	645	250	290	670	1310	1480	760	720	460	1010	190	230	2285	196	470	2"	1000	800	40	940	1060	120	190	32	129	4350
AL120/2000	1350	1145	850	645	310	310	670	1310	1560	780	780	600	1051	230	230	2495	206	550	2"	1130	1000	40	940	1100	125	200	32	132	4500
AL150/2000	1465	1205	907.5	647.5	250	250	670	1310	1440	720	720	520	1205	170	170	2670	244	490	DN50 PN10	1315	1115	40	940	1100	140	230	36	148	5470